



Закрытое акционерное общество
«Научно-производственное предприятие «Автоматика»

ЗАКАЗАТЬ

ОКПД2 26.51.53.120



**Анализатор жидкости кондуктометрический
двухканальный с индуктивными датчиками
АЖК-3122.х.П.И**

Руководство по эксплуатации

АВДП.414311.022.05 РЭ

г. Владимир

Введение

Настоящее руководство по эксплуатации предназначено для изучения устройства и обеспечения правильной эксплуатации анализатора жидкости кондуктометрического промышленного двухканального АЖК-3122.х.П.И (далее – анализатор).

Описывается назначение, принцип действия, устройство, приводятся технические характеристики, даются сведения о порядке работы с анализатором, настройке и проверке его технического состояния.

Поверке подлежат анализаторы, предназначенные для применения в сфере Государственного метрологического контроля и надзора.

Калибровке подлежат анализаторы, не предназначенные для применения в сфере Государственного метрологического контроля и надзора.

Поверка (калибровка) проводится по методике, изложенной в документе «Анализаторы жидкости кондуктометрические АЖК-31. Методика поверки».

Анализаторы выпускаются по ТУ 4215-046-10474265-2009.

1 Назначение

1.1 Анализатор предназначен для измерения и контроля по одному или двум каналам удельной электрической проводимости (далее – УЭП) жидкости (растворов кислот, щелочей, солей). Измеренное значение УЭП может быть преобразовано в концентрацию вещества в соответствии с известной зависимостью УЭП от концентрации в единицах «мг/л», «г/л», «кг/л», «моль/л» или «%». Анализатор обеспечивает также измерение температуры анализируемой жидкости, температурную компенсацию зависимости УЭП (концентрации) от температуры. Анализатор также обеспечивает измерение расхода жидкости при подключении датчика расхода с импульсным выходным сигналом.

1.2 Анализатор обеспечивает преобразование измеренных значений УЭП (концентрации), температуры и расхода в унифицированные токовые выходные сигналы, передачу этих значений по локальной сети Modbus RTU, сигнализацию о выходе измеренных значений за пределы заданных уставок.

1.3 Анализатор обеспечивает графическое представление измеренных значений в цифровом и графическом виде, а также их архивирование.

1.4 Анализатор состоит из одного измерительного прибора и одного или двух первичных преобразователей — датчиков.

1.5 Условия эксплуатации анализатора:

- температура окружающего воздуха (5...50) °С;
- относительная влажность окружающего воздуха до 80 %;
- атмосферное давление (84...106) кПа.

1.6 По защищённости от проникновения пыли и воды измерительный прибор по передней панели имеет исполнение IP54, датчик имеет исполнение IP65 по ГОСТ 14254.

Лист	АВДП.414311.022.05 РЭ				
4		Изм	Лист	№ докум.	Подпись

1.7 Исполнение по устойчивости к механическим воздействиям соответствует группе V2 по ГОСТ 52931-08.

2 Технические данные

2.1 Количество каналов измерения: 2.

2.2 Диапазон измерения:

АЖК-3122.2.П.И - от 0 до 1000 мСм/см.;

АЖК-3122.К.П.И - (0...20) %; (90...230) г/л NaCl;

- (0...25) %, (92...99) % H₂SO₄;
- (16...26) % Олеум;
- (0...15) % HCl;
- (0...20) % HNO₃;
- (0...10) % , (20...40) % NaOH;
- (0...20) % KOH.

Положение запятой в режиме измерения проводимости, переключается автоматически, а в режиме концентромера задаётся вручную.

2.3 Датчик температуры — термометр сопротивления:

- Номинальная статическая характеристика (НСХ) термометров сопротивления (ТС) задаётся программно из ряда (W при 100 °C):

Pt 1,375, Pt 1,385, Pt 1,391, Cu 1,426, Cu 1,428 и Ni 1,617;

- Сопротивление ТС при 0°C (Rt0) задаётся программно (50... 2000) Ом.

2.4 Температура анализируемой жидкости:

- Для датчика SI 315 (материал PVDF) (0... 80) °C;
- Для датчика ES-1-A (материал Полипропилен) (+40... +105) °C;
- Для датчика TCS3020 (материал Noryl) (0..... +105) °C.

2.5 Максимальное давление анализируемой жидкости при температуре 25 °C:

- Для датчика SI 315 0,3 МПа;
- Для датчика ES-1-A 0,6 МПа;
- Для датчика TCS3020 1,0 МПа.

2.6 Типовая длина кабеля:

- Для датчика SI 315 3 м;
- Для датчика ES-1-A 6 м;
- Для датчика TCS3020 6 м.

Примечание — Другая длина кабеля согласовывается при заказе.

2.7 Диапазон измерения расхода жидкости

(с датчиком FCH-M) (0,9...48) л/ч.

2.8 Режим работы непрерывный круглослточный.

2.9 Время установления рабочего режима не более 15 мин.

2.10 Аналоговые выходные сигналы.

					АВДП.414311.022.05 РЭ	Лист
						5
Изм	Лист	№ докум.	Подпись	Дата		

2.10.1 Количество аналоговых выходных сигналов 2.

2.10.2 Выходной унифицированный сигнал постоянного тока (выбирается программно):

- (0... 5) мА на сопротивлении нагрузки (0... 2) кОм;
- (0... 20) мА на сопротивлении нагрузки (0... 500) Ом;
- (4... 20) мА на сопротивлении нагрузки (0... 500) Ом.

2.11 Дискретные выходные сигналы.

2.11.1 Количество сигналов в корпусе щитового исполнения 4.

2.11.2 Количество сигналов в блоке вывода дискретных сигналов (блок БВД-8.2 применяется в комплекте с анализатором в корпусе настенного исполнения) 8.

2.11.3 Тип релейный переключающий «сухой контакт».

2.11.4 Количество сигналов при выключенном блоке БВД-8 1.

2.11.5 Тип твердотельное реле (300В, 100мА).

2.11.6 Параметры переключаемых сигналов ~ 240 В, 3 А.

2.12 Цифровой интерфейс.

2.12.1 Физический уровень RS-485.

2.12.2 Канальный уровень протокол Modbus RTU.

2.12.3 Скорость обмена от 1,2 до 115,2 Кбод.

Выбор адреса устройства, скорости обмена и других параметров интерфейса производится программно.

2.12.4 Частота обновления регистров «результат измерения» (для локальной сети) 2 Гц.

2.13 Индикация.

2.13.1 Индикация измеряемых параметров осуществляется графическим жидкокристаллическим индикатором (дисплей).

2.13.2 Светодиодные единичные индикаторы:

- четыре индикатора красного цвета для отображения режимов световой сигнализации;
- один двухцветный индикатор для отображения связи через интерфейс.

2.13.3 Частота обновления индикации 2 Гц.

2.14 Управление.

2.14.1 Ручное управление производится посредством четырёх кнопок и жидкокристаллического индикатора с использованием меню.

2.14.2 Управление от системы верхнего уровня производится через локальную сеть Modbus.

Лист	АВДП.414311.022.05 РЭ				
6		Изм	Лист	№ докум.	Подпись

2.15 Электропитание.

2.15.1 Напряжение питания частотой 50 Гц (110... 240) В.

2.15.2 Потребляемая мощность не более 15 ВА.

2.16 Конструктивные характеристики.

2.16.1 Анализаторы в упаковке устойчивы к воздействию вибрации по ГОСТ Р 52931 по группе F3.

2.16.2 Габаритные размеры корпуса щитового исполнения (без элементов крепления и разъёмов) 96x96x120 мм.

2.16.3 Габаритные размеры корпуса настенного исполнения (без элементов крепления) 190x192x104 мм.

2.17 Показатели надёжности.

2.17.1 Вероятность безотказной работы 0,9.

2.17.2 Средняя наработка на отказ 20 000 ч.

2.17.3 Средний срок службы 10 лет.

3 Характеристики

3.1 Предел допускаемого значения основной приведённой погрешности измерения УЭП, (приведённой к ближайшему верхнему значению десятичного разряда), не более $\pm 2,0$ %;

3.2 Предел допускаемого значения дополнительной приведённой погрешности, вызванной изменением температуры окружающего воздуха на 10°C в диапазоне температур, указанном в п. 1.5, не более $\pm 1,0$ %.

3.3 Диапазон измерения температуры $(0...150)^{\circ}\text{C}$.

3.4 Предел допускаемого значения абсолютной погрешности при измерении температуры анализируемой жидкости:

- в диапазоне $(0...50)^{\circ}\text{C}$ не более: $\pm 0,5^{\circ}\text{C}$;

- в диапазоне $(0...100)^{\circ}\text{C}$ не более: $\pm 1,0^{\circ}\text{C}$.

3.5 Предел допускаемого значения дополнительной приведённой погрешности, вызванной изменением температуры анализируемой жидкости на $\pm 15^{\circ}\text{C}$ относительно температуры приведения (при включенной термокомпенсации), не более $\pm 2,0$ %.

3.6 Преобразование измеренного значения УЭП (концентрации), температуры или расхода в унифицированный выходной токовый сигнал осуществляется по формуле:

$$I_{\text{вых}} = I_{\text{мин}} + I_{\text{диап}} \frac{Ind_{\text{изм}} - Ind_{\text{мин}}}{Ind_{\text{макс}} - Ind_{\text{мин}}},$$

$Ind_{\text{изм}}$ – измеренное значение выбранного параметра;

					АВДП.414311.022.05 РЭ	Лист
						7
Изм	Лист	№ докum.	Подпись	Дата		

$Ind_{мин}$, $Ind_{макс}$ – максимальное и минимальное значения выбранного параметра для пересчёта в выходной токовый сигнал (настраиваются в меню «Настройка», «Выходной сигнал»);

$I_{диап}$ – диапазон изменения выходного тока 5 мА, 20 мА и 16 мА для диапазонов (0... 5) мА, (0... 20) мА и (4... 20) мА соответственно;

$I_{мин}$ – минимальное значение выходного тока 0 мА, 0 мА и 4 мА для диапазонов (0... 5) мА, (0... 20) мА и (4... 20) мА соответственно.

3.7 Предел допускаемой основной приведённой погрешности преобразования измеренной величины в выходной ток $\pm 0,25 \%$.

4 Состав изделия

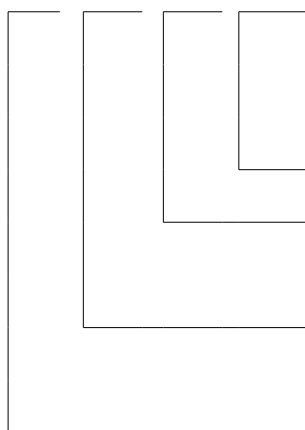
4.1 Комплектность поставки анализатора приведена в таблице (Таблица 1).

Таблица 1 - Комплектность поставки.

№ п/п	Наименование	Количество	Примечание
1	Анализатор жидкости кондуктометрический промышленный двухканальный	1	
2	Датчик с кабелем	1 или 2	По заказу
3	Руководство по эксплуатации	1	
4	Коммуникационный интерфейс. Руководство по применению	1	
10	Паспорт	1	
11	Методика поверки	1	

4.2 Шифр заказа.

АЖК-31 xx .x .x .x



И С индуктивным датчиком

П Пассивный датчик

Диапазон измерения

2 (0...1000) мСм/см

К Концентрация раствора в соответствии с заказом

22 Анализатор жидкости двухканальный

Пример оформления заказа:





« АЖК-3122.2.П.И — анализатор жидкости кондуктометрический двухканальный с индуктивными датчиками, диапазоном измерения в пределах (0,001...1000) мСм/см». Дополнительно указывается конкретный диапазон измерения, диапазон изменения выходных сигналов, количество датчиков (один или два), длина кабелей датчиков.

5 Устройство и работа анализатора

5.1 Устройство анализатора.

5.1.1 Анализатор состоит из печатных плат, соединённых между собой при помощи разъёмных соединителей, и установленных в корпус из алюминиевого сплава (для щитового исполнения), или в корпус из высокопрочного ABS пластика с прозрачной крышкой из поликарбоната (для настенного исполнения).

5.1.2 На передней панели расположены следующие элементы:

- графический жидкокристаллический индикатор со светодиодной подсветкой измеряемой величины и установленных параметров;
- светодиодный двухцветный единичный индикатор работы интерфейса (RS);
- светодиодные единичные индикаторы красного цвета для информирования о выбранных настройках сигнализации (1, 2, 3, 4);
-  - влево по меню, возврат, отмена;
-  - вверх по меню, вправо по позициям цифр;
-  - вниз по меню, увеличение цифры;
-  - вправо по меню, выбор и влево по меню с фиксацией.

5.1.3 При наличии интерфейса возможно считывание результатов измерения и управление прибором по локальной сети Modbus. Приборная панель имеет приоритет в управлении прибором.

5.2 Принцип действия.

5.2.1 Принцип действия анализатора основан на измерении электрической проводимости жидкости при подаче переменного электрического напряжения на первичную обмотку индуктивного бесконтактного датчика. Во вторичной обмотке датчика наводится напряжение, пропорциональное активной составляющей проводимости жидкостного витка, проходящего через отверстие датчика.

5.2.2 УЭП жидкости вычисляется по формуле:

$$\varkappa = \sigma C, \quad (1)$$

где \varkappa – УЭП, См/см;

σ – измеряемая проводимость, См;

C – постоянная датчика, определяемая его геометрическими размерами, см⁻¹.

5.2.1 Подвижность ионов в жидкостях существенно зависит от температуры, поэтому с повышением температуры УЭП возрастает. Температурная зависимость УЭП водных растворов в большинстве случаев может быть определена по формуле:

$$\varkappa_t = \varkappa_{t_0} [1 + (t - t_0) \alpha_t], \quad (2)$$

где \varkappa_t – УЭП при рабочей температуре t , См/см;

\varkappa_{t_0} – УЭП при температуре приведения термокомпенсации t_0 , См/см;

t – температура анализируемой жидкости, °С;

					АВДП.414311.022.05 РЭ	Лист
Изм	Лист	№ докum.	Подпись	Дата		9

- t_0 – температура приведения термокомпенсации, °С;
 α_t – температурный коэффициент УЭП, °С⁻¹;

5.2.1 Анализатор представляет собой микроконтроллерное устройство. Один микроконтроллер обрабатывает сигнал с датчика, обеспечивая аналого-цифровое преобразование. Второй микроконтроллер обеспечивает управление клавиатурой, индикаторами, формирование выходных сигналов и обмен данными по локальной сети.

5.2.2 При наличии интерфейса возможно считывание результатов измерения и управление анализатором по локальной сети Modbus. Приборная панель имеет приоритет в управлении анализатором.

6 Указания мер безопасности

6.1 По способу защиты человека от поражения электрическим током анализатор относится к классу III по ГОСТ 12.2.007.0.

6.2 К монтажу и обслуживанию анализатора допускаются лица, знакомые с общими правилами охраны труда и электробезопасности при работе с электроустановками напряжением до 1000 В.

6.3 Анализатор должен быть заземлён.

6.4 Установка и снятие анализатора, подключение и отключение внешних цепей должны производиться при отключённом напряжении питания. Подключение внешних цепей производить согласно маркировке.

7 Подготовка к работе и порядок работы

7.1 Внешний осмотр.

После распаковки выявить следующие соответствия:

- анализатор должен быть укомплектован в соответствии с паспортом;
- заводской номер должен соответствовать указанному в паспорте;
- анализатор не должен иметь механических повреждений.

7.2 Порядок установки.

7.2.1 Монтаж анализатора.

7.2.1.1 Монтаж анализатора щитового исполнения производится с передней стороны щита или шкафа в вырез, заранее подготовленный в соответствии с Приложением А (Рисунок А.2). Крепёжные скобы устанавливаются на боковые стенки корпуса. При помощи отвёртки заворачиваются винты на крепёжных скобах, и корпус фиксируется на щите.

7.2.1.2 Монтаж анализатора настенного исполнения при помощи монтажной панели, DIN-рейки и монтажных петель поясняется в Приложении А (соответственно Рисунок А.4, Рисунок А.5 и Рисунок А.6).

7.2.1.3 Монтаж датчика производится в специально подобранную для конкретного случая ячейку или арматуру. Описание арматуры приводится в руководстве по эксплуатации на конкретный вид арматуры.

Лист	АВДП.414311.022.05 РЭ				
10		Изм	Лист	№ докум.	Подпись
					Дата

При выборе арматуры следует учитывать минимальное расстояние от края рабочей части датчика до стенки сосуда или трубы. Как правило это расстояние не должно быть меньше 25 мм. При значении размеров А и В менее 25 мм (смотри Приложение В Рисунок В.3) настройка анализатора должна проводиться в комплекте с конкретной арматурой.

7.2.2 Подключение анализатора.

Подключение анализатора производится в соответствии со схемой внешних соединений (Приложение D). Для улучшения параметров электромагнитной совместимости (ЭМС) анализатора желательно соединить вывод G с винтом заземления на корпусе измерительного прибора (смотри Приложение D, Рисунок D.3).

7.2.3 Подключить питание и прогреть анализатор в течение 15 минут.

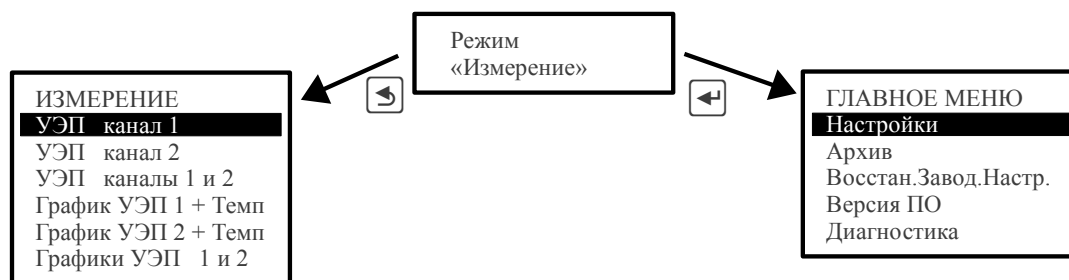
7.3 Подготовка анализатора.

7.3.1 Анализатор поставляется настроенным в соответствии с заказом. Заводские настройки указаны в паспорте.

8 Режимы работы анализатора

8.1 При включении питания анализатор автоматически переходит в режим «Измерение» и работает по ранее настроенным параметрам.

8.2 Режим «Измерение».

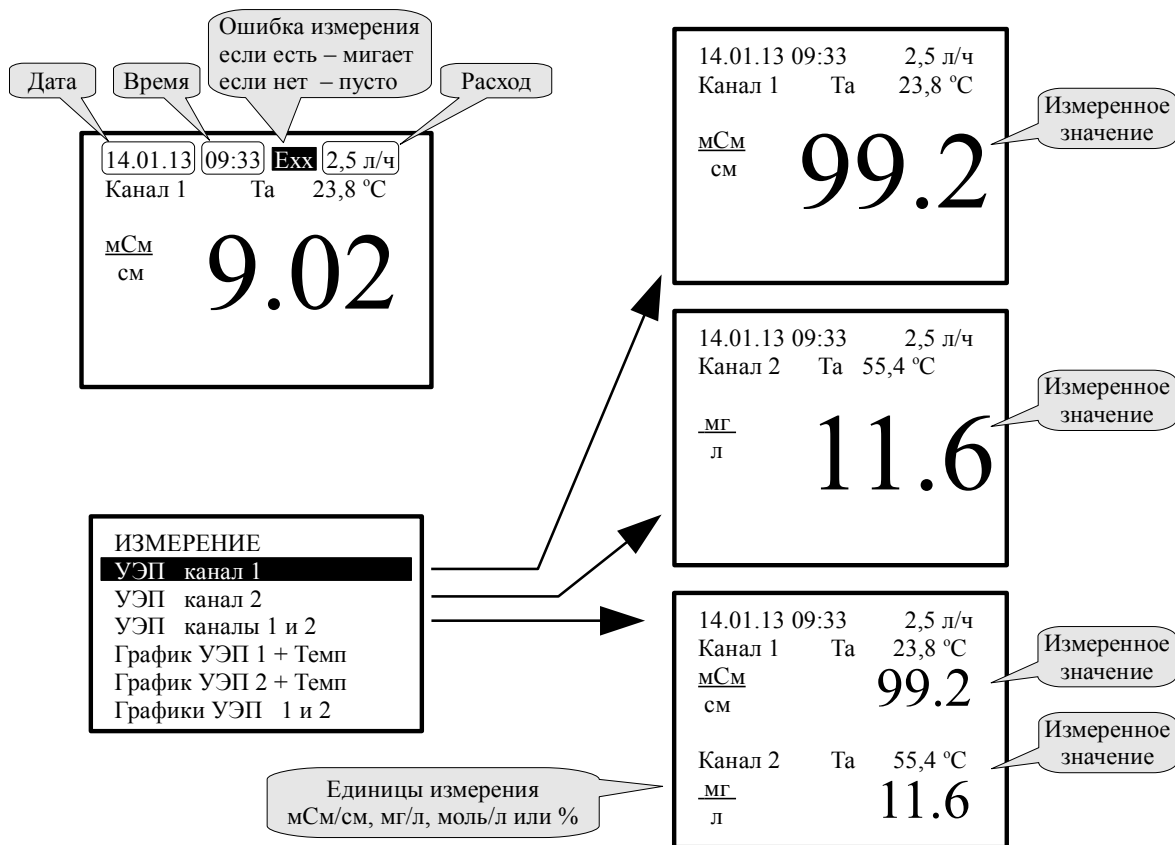


8.2.1 Назначение кнопок в режиме «Измерение»:

- - вход в меню выбора вида индикации в режиме «Измерение»; выход в режим «Измерение»;
- - не действует;
- - не действует;
- - вход в «ГЛАВНОЕ МЕНЮ».

8.2.2 Выбор вида представления данных в режиме измерения.

8.2.2.1 **УЭП канал 1**, **УЭП канал 2** и **УЭП каналы 1 и 2** - цифровое отображение измеренных данных (смотри рисунок):



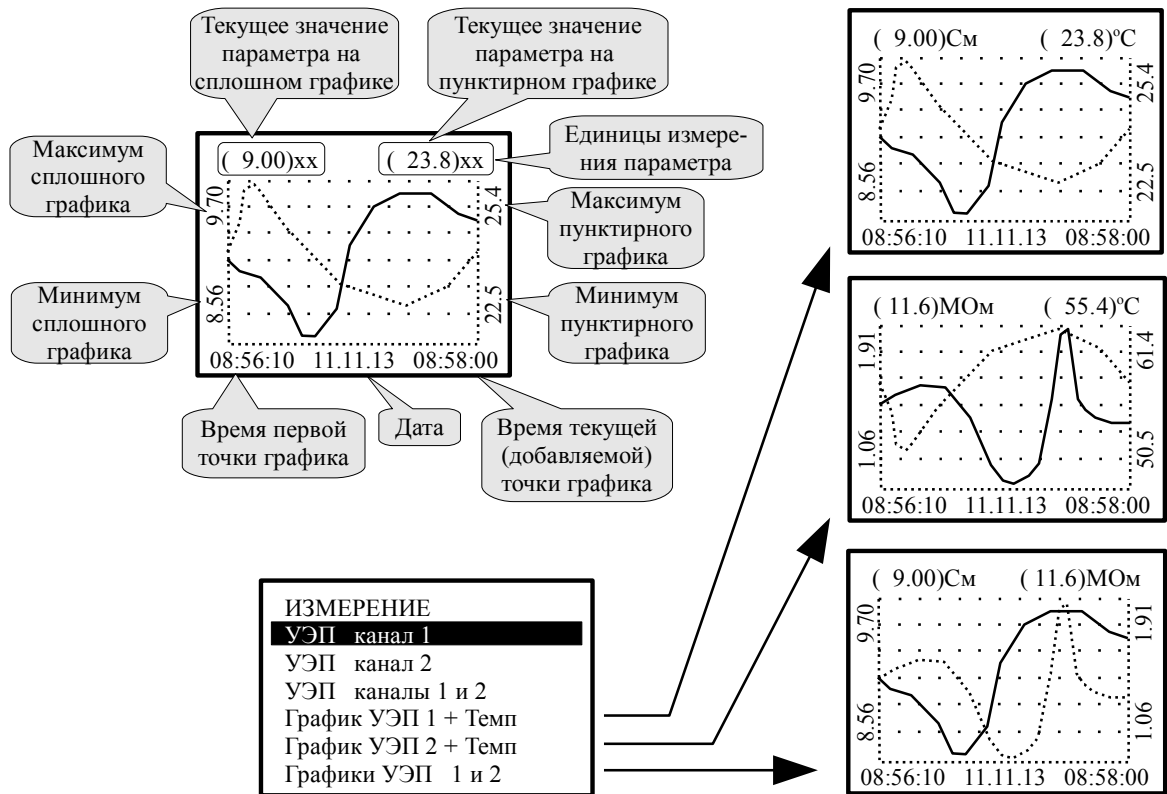
Ошибка измерения в этих режимах индицируется в виде «Ехх», где «хх» это шестнадцатиричное представление кода ошибки. В этом числе побитно закодированы коды ошибок, список которых можно просмотреть в меню «Диагностика» (смотри п. 8.3.7).

Расшифровка ХХ (номера битов в байте 7 6 5 4 3 2 1 0):

Номер бита в байте	Шестнадцатиричное представление	Описание ошибки
0	0x01	Нет связи с БВД-8
1(0)	0x02 (0x01)	Внутренняя ошибка №1
2(1)	0x04 (0x02)	Внутренняя ошибка №2
3(2)	0x08 (0x04)	Замыкание датчика температуры канала №1
4(3)	0x10 (0x08)	Обрыв датчика температуры канала №1
5(4)	0x20 (0x10)	Замыкание датчика температуры канала №2
6(5)	0x40 (0x20)	Обрыв датчика температуры канала №2

Примечание — В скобках значения для анализатора щитового исполнения.

8.2.2.2 **График УЭП 1 + Темп.** , **График УЭП 2 + Темп.** и **Графики УЭП 1 и 2** - отображение измеренных данных в виде графика (смотри рисунок):



8.3 ГЛАВНОЕ МЕНЮ.

8.3.1 Вход в «ГЛАВНОЕ МЕНЮ» производится при нажатии кнопки (смотри п.8.2).

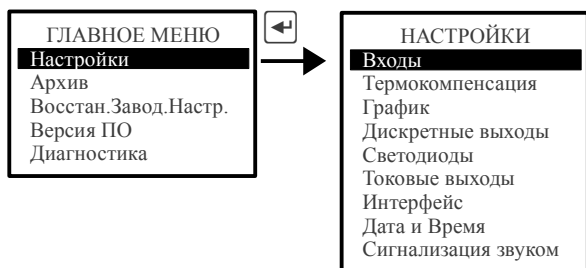
8.3.2 Алгоритм ввода числовых значений.

Ввод числовых значений параметров осуществляется поразрядно. Выбор десятичного разряда, значение которого надо изменить, осуществляется кнопкой . Корректируемый разряд отображается в мигающем режиме.

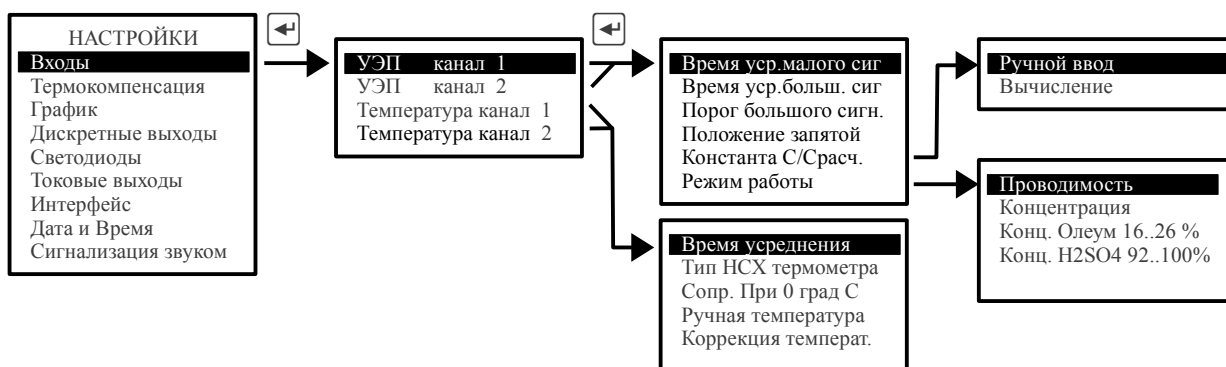
Для изменения значения выбранного разряда необходимо нажимать кнопку , при этом значение каждого разряда (кроме старшего) будет изменяться циклически по порядку 0, 1, ..., 9, 0 и так далее. При изменении старшего разряда значение изменяется циклически по порядку 0, 1, ..., 9, -9, -8, ..., -1, 0, 1 и так далее (если это допускается для данного параметра).

Изм	Лист	№ доквм.	Подпись	Дата

8.3.3 Подменю НАСТРОЙКИ.



8.3.3.1 Входы.



В этом режиме настраиваются параметры измерения входов УЭП (каналов 1 и 2) и температуры (каналов 1 и 2).

Входы → **УЭП канал 1** - просматриваются и корректируются параметры измерения УЭП по каналу №1:

- **Время уср.малого сиг** и **Время уср.больш. сиг** - просмотр и корректировка времени усреднения малого и большого в секундах.
- **Порог большого сигн.** - просмотр и корректировка порога перехода от фильтрации малого сигнала к большому в мСм;
- **Положение запятой** - просмотр и корректировка положения запятой для режимов измерения сопротивления и концентрации;
- **Константа C/Срасч.** - просмотр и корректировка константы датчика;
- **Режим работы** - задание режима работы входа УЭП (проводимость или концентрация);

Входы → **УЭП канал 2** - просматриваются и корректируются параметры измерения УЭП по каналу №2. Корректировка параметров измерения УЭП канала №2 производится аналогично корректировке параметров измерения УЭП канала №1.

Входы → **Температура канал 1** - просматриваются и корректируются параметры измерения температуры по каналу №1.

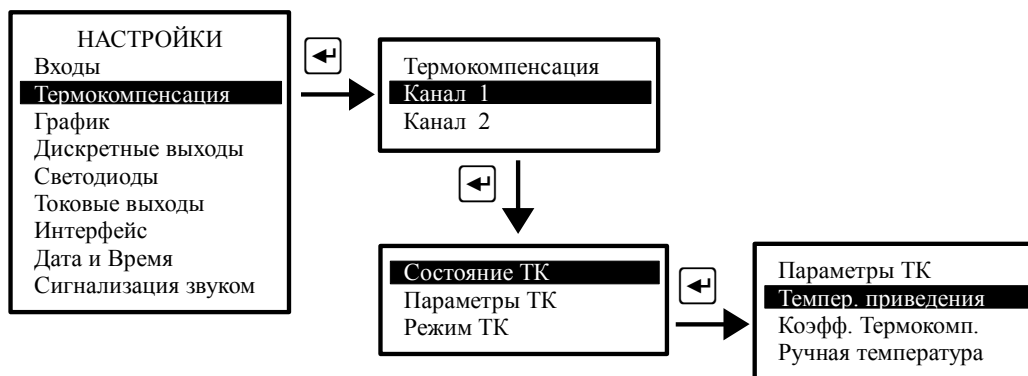
- **Время усреднения** - просмотр и корректировка времени усреднения в секундах при измерении температуры;
- **Тип НСХ термометра** - выбор типа НСХ применяемого датчика температуры;
- **Сопр. при 0 град С** - выбор сопротивления датчика температуры при нуле

градусов Цельсия;

– **Коррекция температ.** - коррекция температуры при двухпроводном подключении датчика температуры в градусах.

Входы → **Температура канал 2** - просматриваются и корректируются параметры измерения температуры по каналу №2. Корректировка параметров измерения температуры второго канала производится аналогично корректировке параметров измерения температуры канала №1.

8.3.3.2 Термокомпенсация.



В этом режиме настраиваются параметры измерения входов УЭП (каналов 1 и 2) и температуры (каналов 1 и 2).

Входы → **Термокомпенсация** → **Канал 1** - просматриваются и корректируются параметры термокомпенсации измерения УЭП по каналу №1:

– **Состояние ТК** - включение / выключение термокомпенсации;

– **Параметры ТК** - просмотр и корректировка:

1) температуры приведения термокомпенсации (**Темпер. Приведения**);

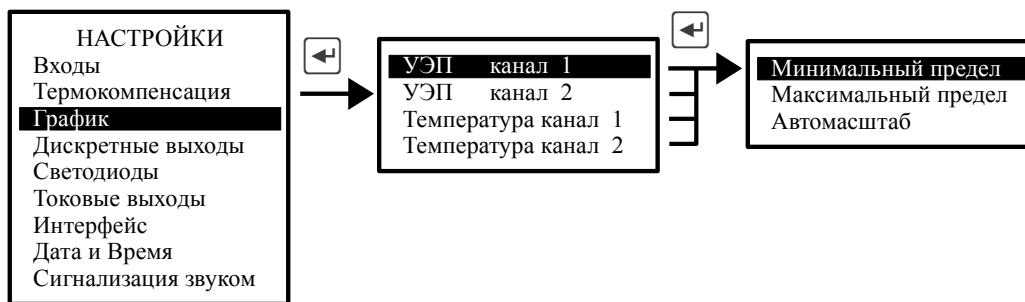
2) коэффициента термокомпенсации (**Кoeff. термокомп.**);

3) и ручной температуры (**Ручная температура**);

– **Режим ТК** - задание режима работы термокомпенсации входа УЭП (включение / выключение измерения температуры и генерации ошибок измерения температуры).

Входы → **Термокомпенсация** → **Канал 2** - просматриваются и корректируются параметры измерения УЭП по каналу №2. Корректировка параметров измерения УЭП канала №2 производится аналогично корректировке параметров измерения УЭП канала №1.

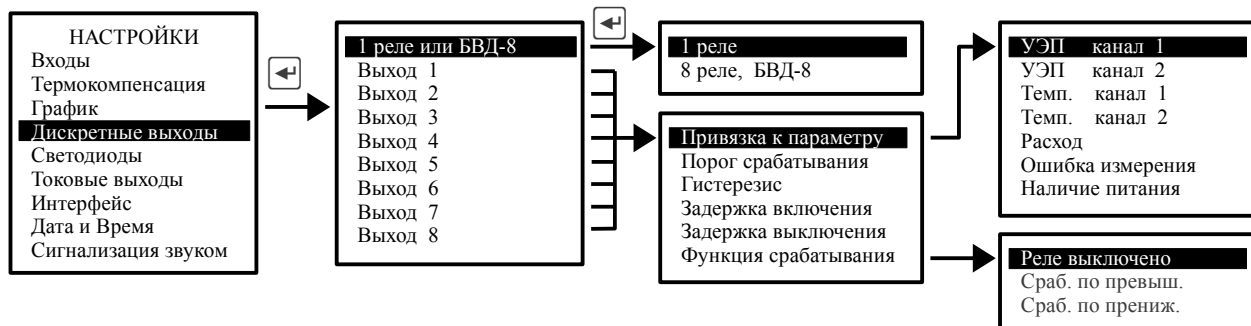
8.3.3.3 График.



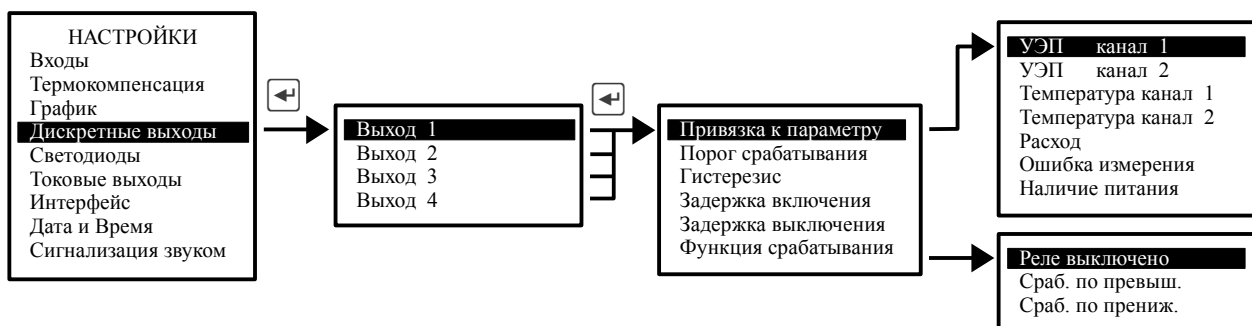
В этом режиме выбираются параметры масштабирования для каждого измеряемого параметра: **УЭП канал 1**, **УЭП канал 2**, **Температура канал 1** и **Температура канал 2**. Для каждого параметра устанавливается минимальный и максимальный пределы для вывода тренда на индикатор. При выборе режима **Автомасштаб** минимальный и максимальный пределы определяются автоматически.

8.3.3.4 Дискретные выходы.

Настройка дискретных выходов анализатора настенного исполнения.



Настройка дискретных выходов анализатора щитового исполнения.



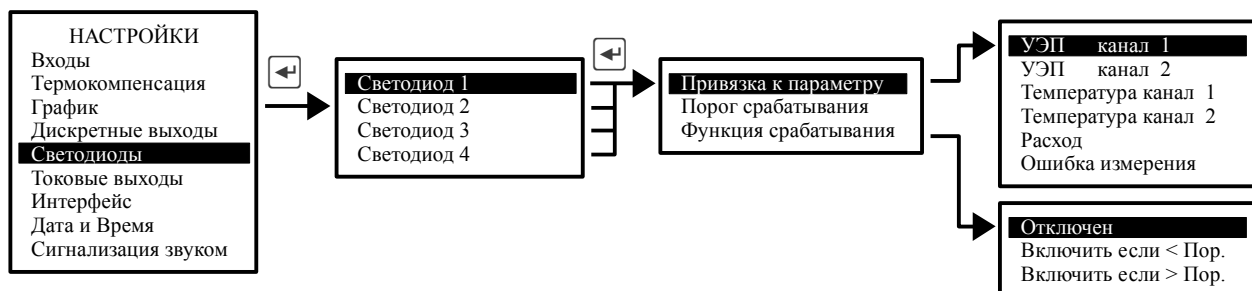
В этом режиме настраиваются для каждого дискретного выхода: порог срабатывания, гистерезис, задержки включения и выключения, функция срабатывания и привязка к параметру.

Примечания

- 1 Каждый выход может быть настроен на сигнализацию об ошибке измерения. Для этого надо выбрать режим: **Привязка к параметру, Ошибка измерения** (п. 8.3.7).
- 2 Каждый выход может быть настроен на сигнализацию об отсутствии напряжения питания, подаваемого на анализатор. Для этого надо выбрать режим: **Привязка к параметру, Наличие Питания**.

Для работы с блоком БВД-8 его надо включить в режиме «Дискретные выходы», БВД-8.(Блок БВД-8 поставляется отдельно). При отсутствии блока БВД-8 выход работает в режиме одного дискретного выхода (твердотельное реле), которым можно воспользоваться вставив переходную плату в разъем (поставляется в комплекте).

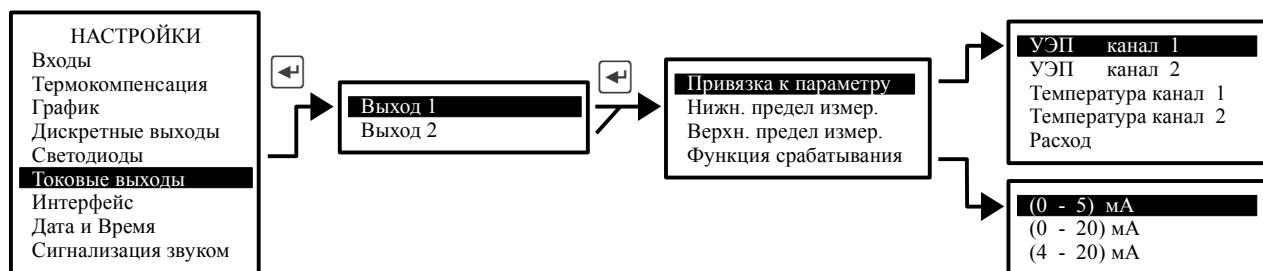
8.3.3.5 Светодиоды.



В этом режиме для каждого из четырёх светодиодов, расположенных на передней панели анализатора, устанавливаются порог срабатывания, функция срабатывания, привязка к параметру.

Примечание - Каждый светодиод может быть настроен на сигнализацию об ошибке измерения. Для этого надо выбрать режим: Привязка к параметру, Ошибка измерения (п. 8.3.7). При этом светодиод мигает.

8.3.3.6 Токовые выходы.

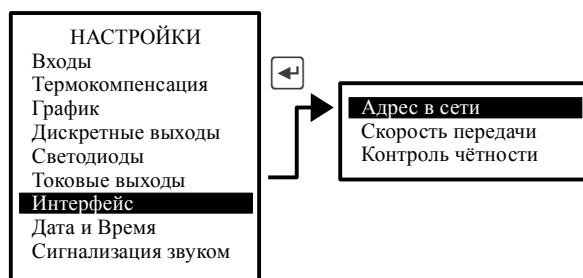


В этом режиме настраиваются параметры двух токовых выходных сигналов. **Токовые выходы** → **Выход 1** - настройка параметров первого токового выхода:

- **Привязка к параметру** - в этом режиме выбирается один из пяти измеряемых параметров, который будет транслироваться выходным токовым сигналом (смотри рисунок);
- **Нижн. предел измер.** - устанавливается значение нижнего предела выбранного параметра.
- **Верхн. предел измер.** - устанавливается значение верхнего предела выбранного параметра.
- **Диапазон ток. выхода** - выбирается один из вариантов диапазона токового выхода: (0... 5) мА, (0... 20) мА или (4... 20) мА.

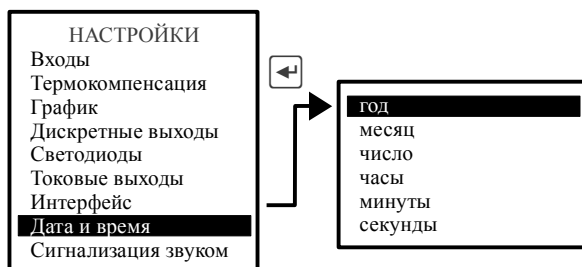
Токовые выходы → **Выход 2** - настройка параметров второго токового выхода. Параметры второго токового выхода настраиваются аналогично настройке параметров первого токового выхода.

8.3.3.7 Интерфейс.



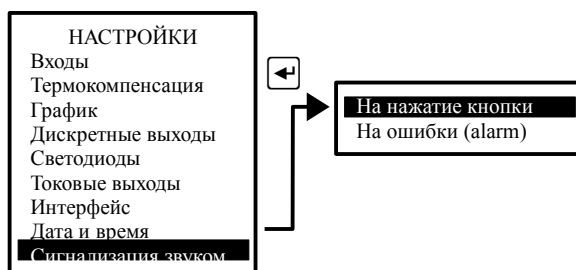
В этом режиме настраиваются параметры интерфейса: Адрес в сети, Скорость передачи и Контроль чётности.

8.3.3.8 Дата и время.



В этом режиме устанавливаются текущие год, месяц, число, часы и минуты для работы встроенных часов реального времени.

8.3.3.9 Сигнализация звуком.



В этом режиме настраивается звуковая сигнализация:

- **На нажатие кнопки** - при включении этого режима при нажатии на кнопки передней панели будут слышны короткие звуковые сигналы.
- **На ошибки (alarm)** - при включении этого режима включается звуковая сигнализация (прерывистый звуковой сигнал), если возникает диагностируемая анализатором ошибка.

8.3.4 Подменю АРХИВ.

В этом режиме осуществляется просмотр и настройка просмотра архива (смотри Рисунок 1).

- **Просмотр архива** - в этом режиме просматривается архив. Правая кнопка позволяет переключать режим управления маркером: кнопками и либо изменяется интервал дискретности по времени, либо перемещается маркер, указывающий на время просмотра и значения измеряемых параметров в это время (смотри Рисунок 2).

- **Линия тренда N1** - в этом режиме выбирается параметр, который будет изображаться *сплошной* линией.
- **Линия тренда N2** - в этом режиме выбирается параметр, который будет изображаться *прерывистой* линией.
- **Масштабирование** - в этом режиме для каждого измеряемого параметра задаются минимальный и максимальный пределы для вывода тренда на индикатор. При выборе режима **Автомасштаб** минимальный и максимальный пределы определяются автоматически.

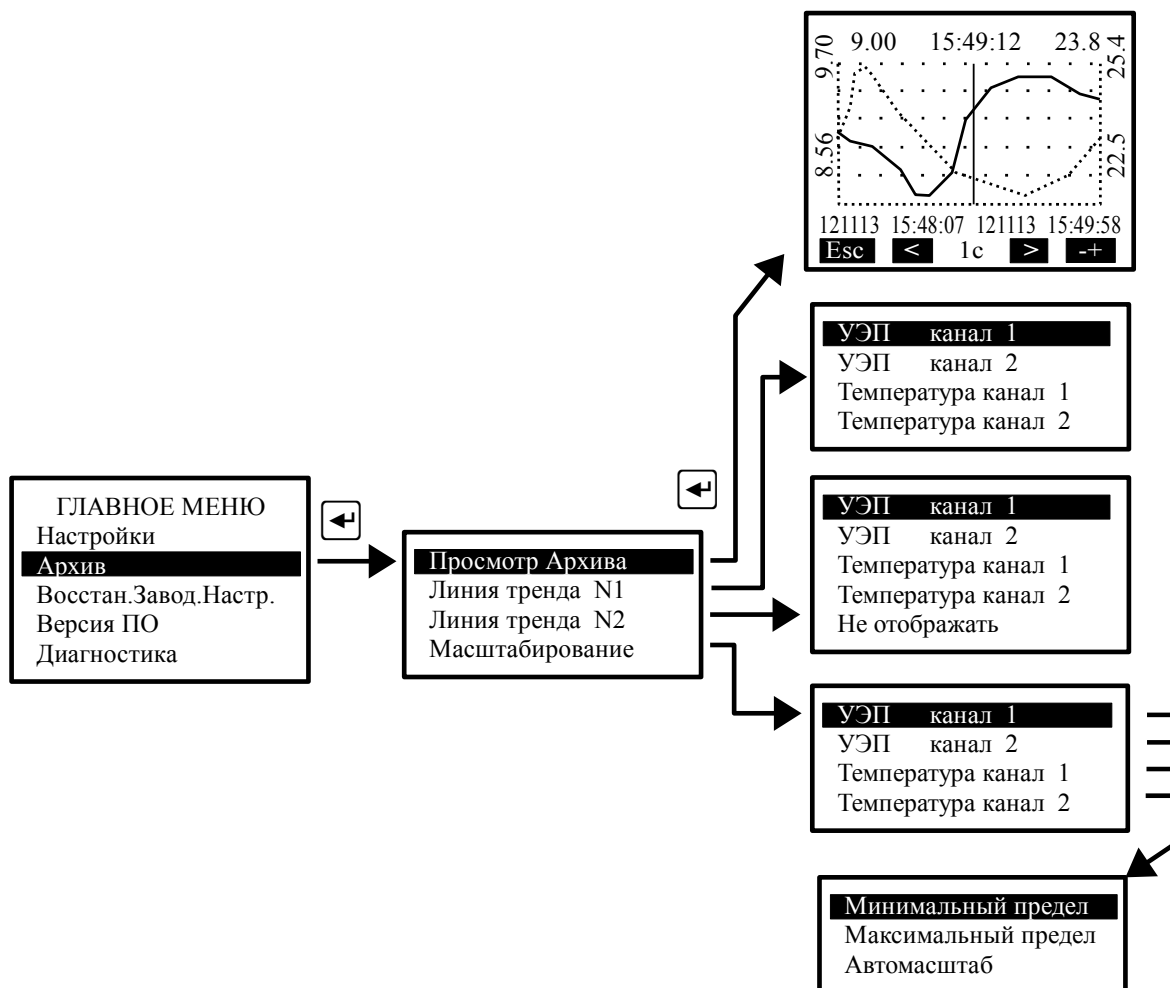


Рисунок 1 - Структура подменю «Архив»

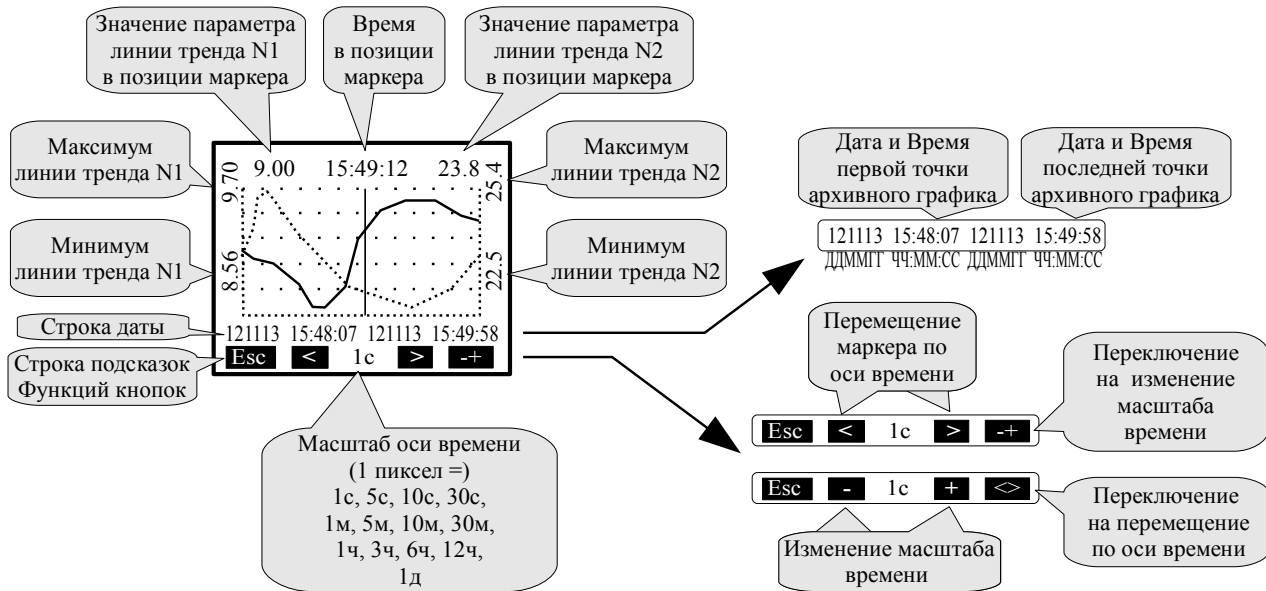


Рисунок 2 - Описание элементов управления и отображения данных в подменю «Просмотр архива»

8.3.5 ВОССТАН.ЗАВОД.НАСТР. В этом режиме можно восстановить настройки анализатора, установленные на предприятии изготовителе.

8.3.6 ВЕРСИЯ ПО.

В этом режиме можно посмотреть версию программного обеспечения, установленного в данном кондуктометре:

```

Анализатор АЖК
АЖК-3122ПИ VXX.02.01
Дата компиляции:
06.09.2018 10:00
  
```

XX — версия прибора:

01 — щитового исполнения 96*96;


02 — настенного исполнения с БВД-8.

8.3.7 ДИАГНОСТИКА. В этом режиме можно прочитать ошибки, которые диагностируются кондуктометром:

- Нет связи с БВД-8 (только для настенного исполнения);
- Внутренняя ошибка 1;
- Внутренняя ошибка 2;
- Замык. датч. темп. 1 (2);
- Обрыв. датч. темп. 1 (2).

При отсутствии ошибок на дисплей выводится сообщение: Ошибок не обнаружено.

9 Возможные неисправности и способы их устранения

В режиме измерения в верхней строке на экране анализатора при наличии диагностируемой ошибки появляется мигающий код ошибки, например, **E10**. Чтобы определить, что это за ошибка, необходимо войти в ГЛАВНОЕ МЕНЮ (кнопка ) и выбрать режим ДИАГНОСТИКА.

Ошибки	Причина	Способ устранения
Нет связи с БВД-8	Неисправность БВД-8, Неисправность цепей подключения	Проверить подключение прибора, проверить состояние БВД-8
Внутренняя ошибка 1	Неисправность аналогового входа 1	Отправить анализатор в ремонт
Внутренняя ошибка 2	Неисправность аналогового входа 2	
Замык. датч. темп. 1(2)	Замыкание датчика температуры канала 1 (2)	Проверить исправность и правильность подключения датчика температуры (второй канал)
Обрыв. датч. темп. 1(2)	Обрыв датчика температуры канала 1 (2)	

10 Техническое обслуживание

10.1 Техническое обслуживание анализатора заключается в периодической проверке внешним осмотром его технического состояния и, при необходимости, чистке электродов датчика. После чистки электродов может потребоваться проведение подстройки константы датчика.

10.2 Поверку (калибровку) необходимо производить в следующих случаях:

- после ремонта анализатора;
- после чистки электродов и подстройки константы датчика;
- в соответствии с межповерочным интервалом.

Рекомендуемый межповерочный интервал – один год.

10.3 Поверка анализатора проводится по инструкции «Анализаторы жидкости кондуктометрические АЖК-31. Методика поверки».

11 Маркировка, упаковка, транспортирование и хранение

11.1 На передней панели анализатора указано:

- название предприятия-изготовителя (или торговый знак);
- условное обозначение анализатора;
- обозначение единичных индикаторов и кнопок управления.

11.2 На корпусе анализатора нанесено:

- название предприятия-изготовителя;
- заводской номер и год выпуска.

11.3 Анализатор и документация помещаются в чехол из полиэтиленовой плёнки и укладываются в картонные коробки.

					АВДП.414311.022.05 РЭ	Лист
						21
Изм	Лист	№ доквм.	Подпись	Дата		

11.4 Анализаторы транспортируются всеми видами закрытого транспорта, в том числе воздушным, в отапливаемых герметизированных отсеках в соответствии с правилами перевозки грузов, действующими на данном виде транспорта.

Транспортирование анализаторов осуществляется в деревянных ящиках или картонных коробках, допускается транспортирование анализаторов в контейнерах.

Способ укладки анализаторов в ящики должен исключать их перемещение во время транспортирования.

Во время погрузочно-разгрузочных работ и транспортирования, ящики не должны подвергаться резким ударам и воздействию атмосферных осадков.

11.5 Хранение анализаторов в упаковке должно соответствовать условиям 3 по ГОСТ 15150-69 (температура воздуха (-10... 50) °С, относительная влажность не более 98 % при температуре 35°С).

Воздух помещений не должен содержать пыли и примесей агрессивных паров и газов, вызывающих коррозию деталей анализаторов.

Срок хранения анализаторов в соответствующих условиях – не более 6 месяцев.

12 Гарантии изготовителя

12.1 Изготовитель гарантирует соответствие анализатора требованиям технических условий при соблюдении потребителем условий эксплуатации, транспортирования и хранения, установленных настоящим РЭ.

12.2 Гарантийный срок эксплуатации устанавливается 18 месяцев со дня ввода в эксплуатацию, но не более 24 месяцев со дня отгрузки потребителю.

12.3 В случае обнаружения потребителем дефектов при условии соблюдения им правил эксплуатации, хранения и транспортирования в течение гарантийного срока, предприятие-изготовитель безвозмездно ремонтирует или заменяет анализатор.

13 Сведения о рекламациях

При отказе в работе или неисправности анализатора по вине изготовителя неисправный анализатор с указанием признаков неисправностей и соответствующим актом направляется в адрес предприятия-изготовителя:

600016, г. Владимир, ул. Б. Нижегородская, д. 77, корпус 5,

ЗАО «НПП «Автоматика»

тел.: (4922) 47-52-90, факс: (4922) 21-57-42.

e-mail: market@avtomatica.ru

<http://www.avtomatica.ru>

Лист	АВДП.414311.022.05 РЭ				
22		Изм	Лист	№ докум.	Подпись

Приложение А
Габаритные и монтажные размеры ИП

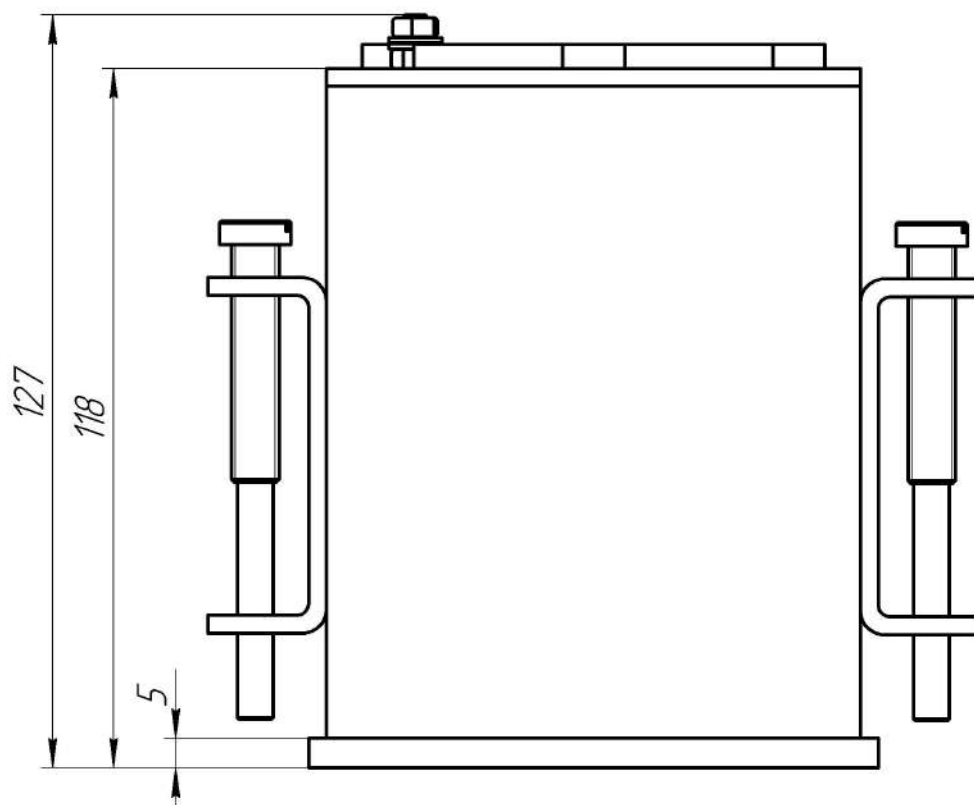
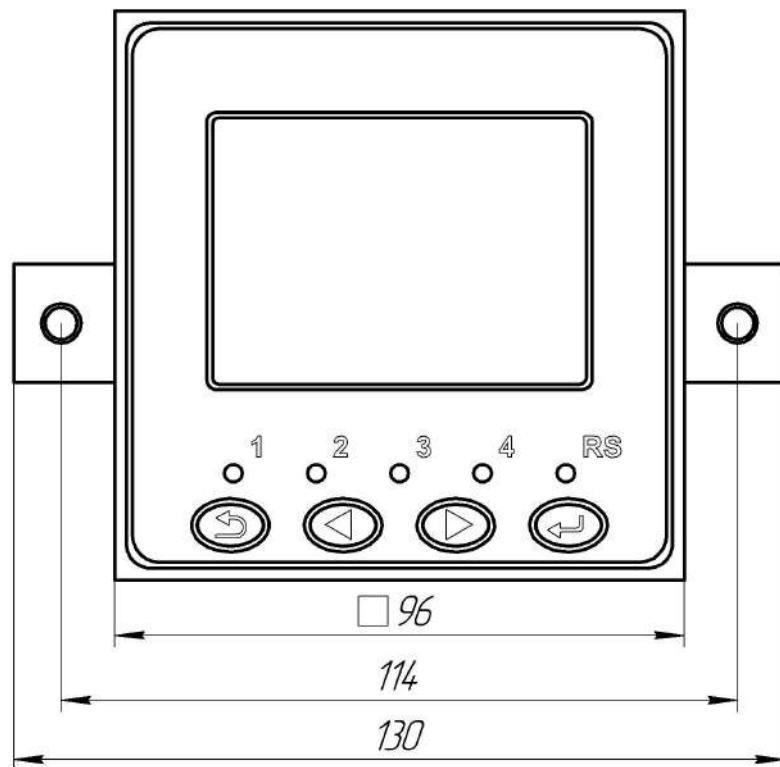


Рисунок А.1 - Габаритные размеры корпуса измерительного прибора щитового исполнения

Изм	Лист	№ докum.	Подпись	Дата

АВДП.414311.022.05 РЭ

Лист

23

Продолжение приложения А

Размер выреза в щите

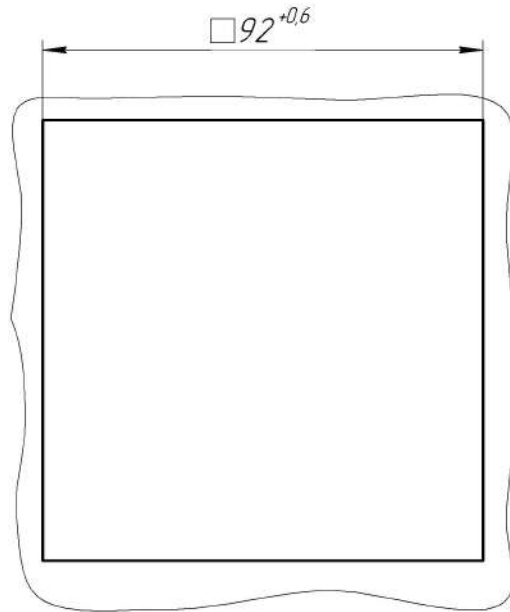


Рисунок А.2 - Размер выреза в щите для измерительного прибора щитового исполнения.

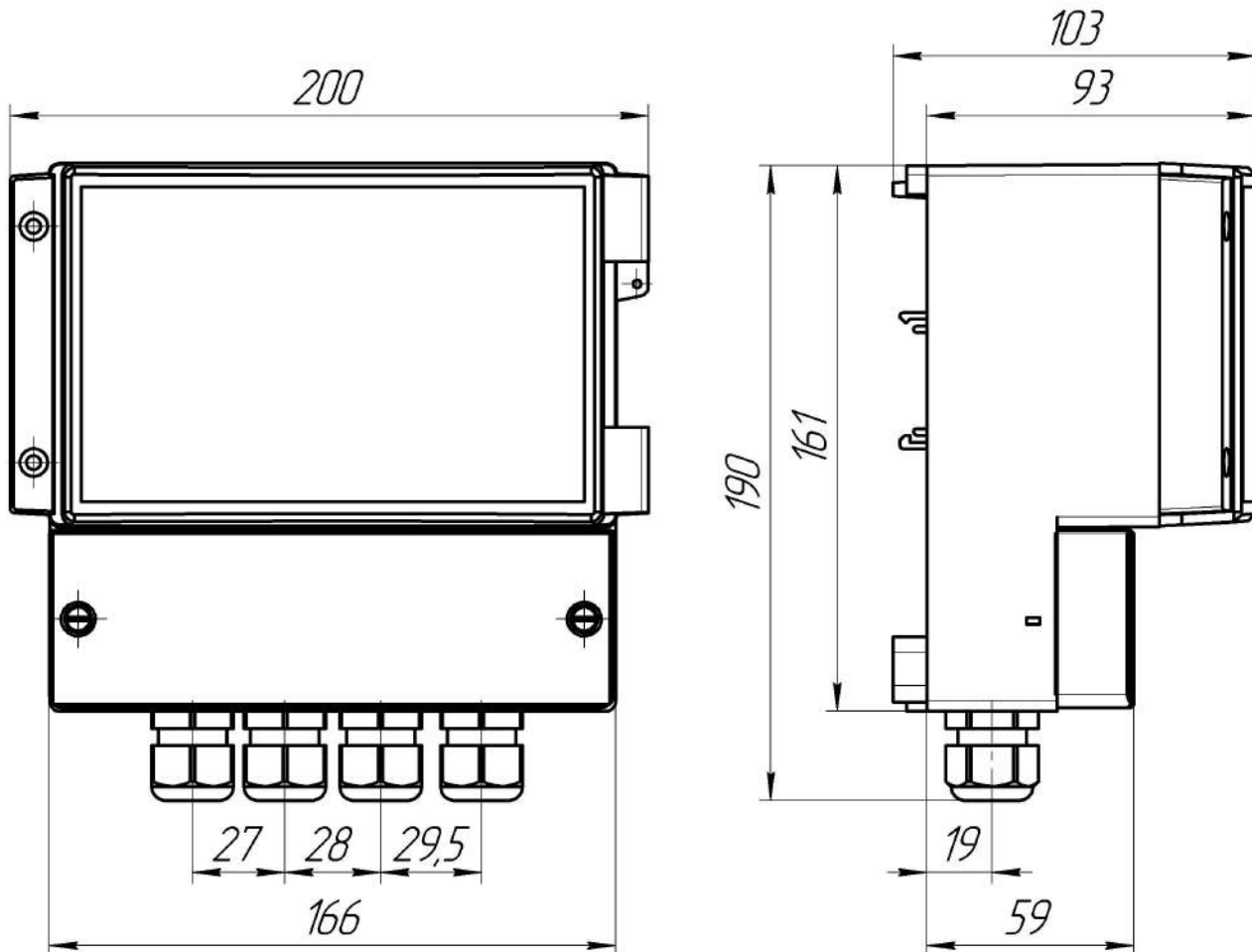


Рисунок А.3 - Габаритные и монтажные размеры корпуса измерительного прибора настенного исполнения

Лист	АВДП.414311.022.05 РЭ				
24		Изм	Лист	№ докум.	Подпись

Продолжение приложения А

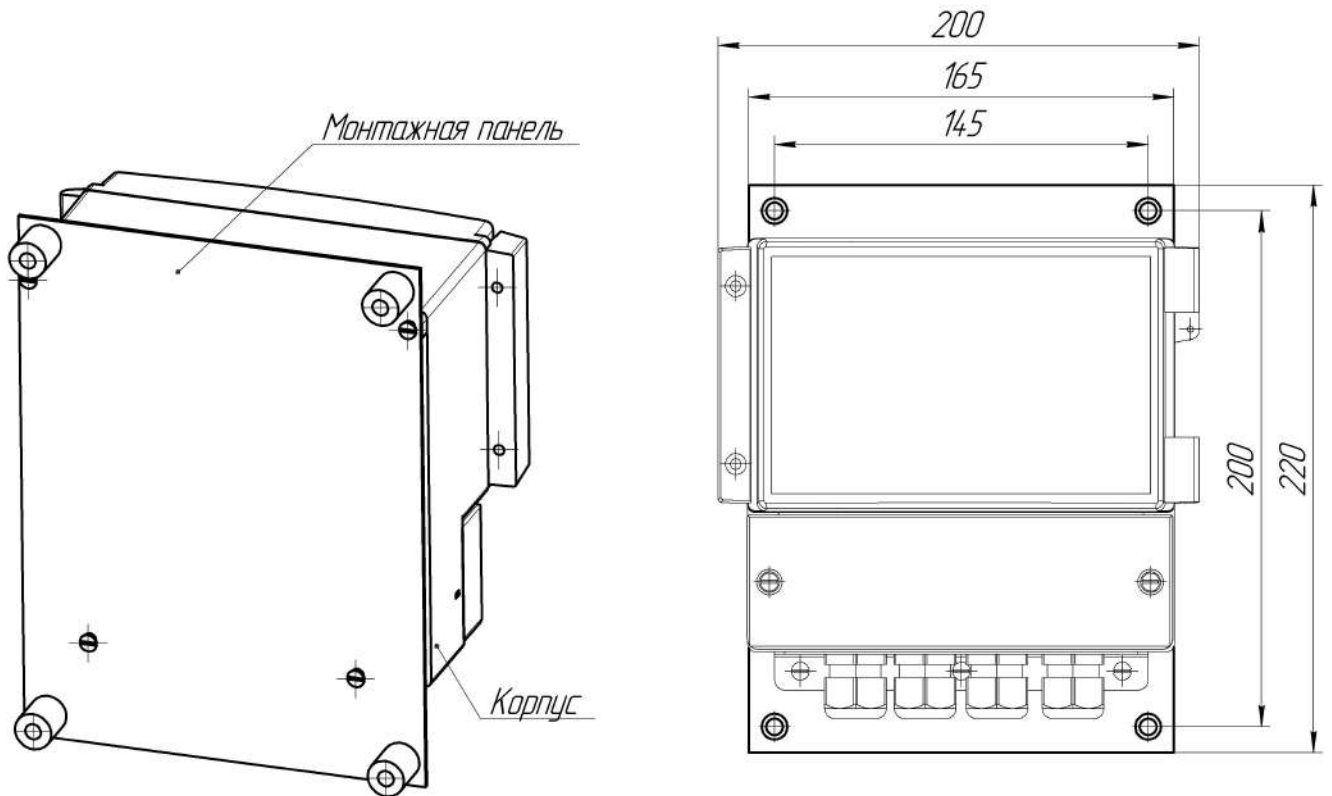


Рисунок А.4 - Крепление измерительного прибора настенного исполнения при помощи монтажной панели.

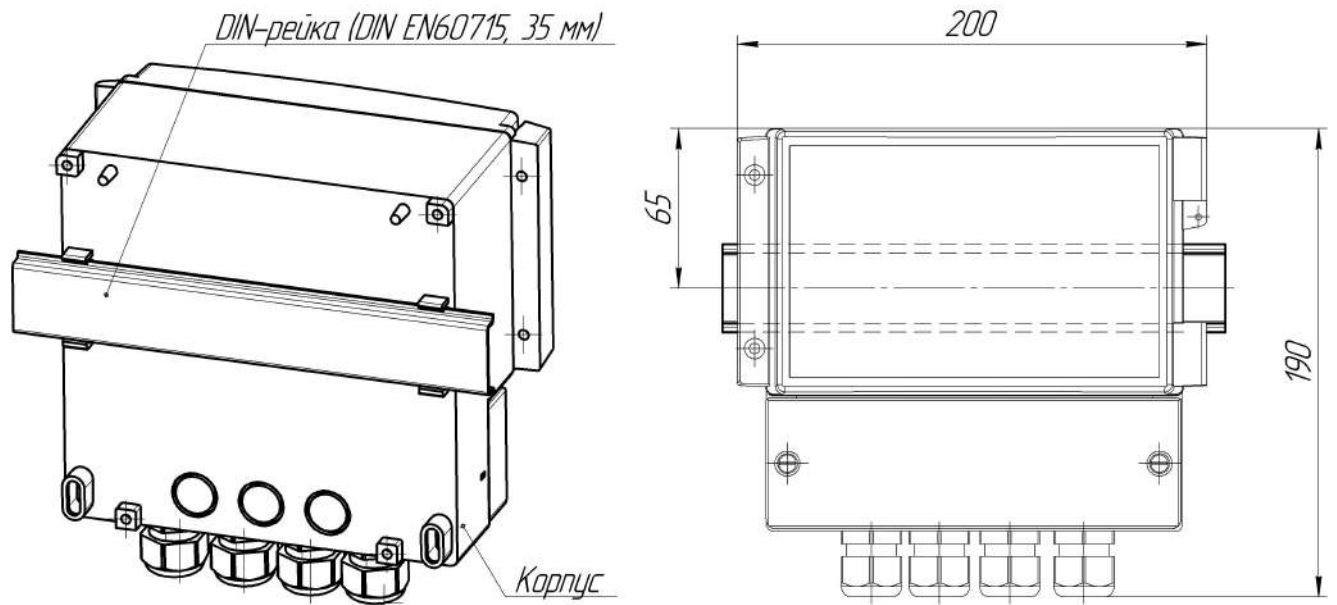


Рисунок А.5 - Крепление измерительного прибора настенного исполнения при помощи DIN-рейки.

Изм	Лист	№ докum.	Подпись	Дата

АВДП.414311.022.05 РЭ

Лист

25

Окончание приложения А

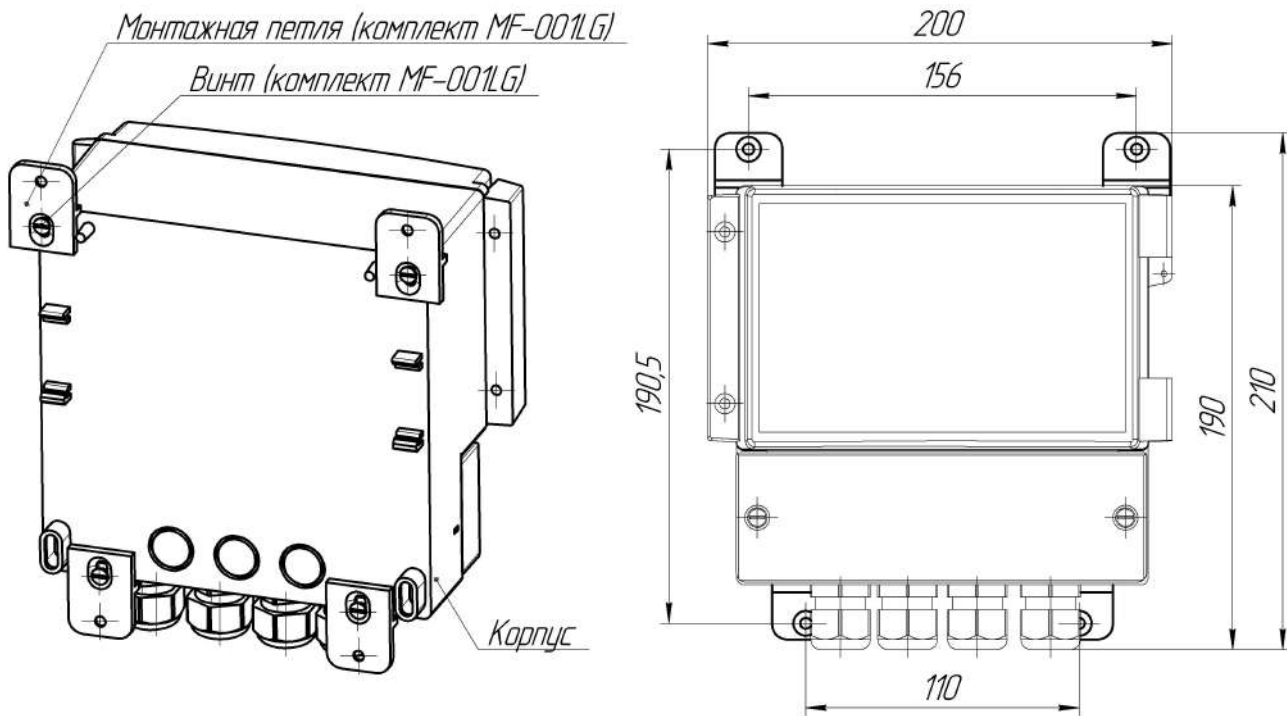
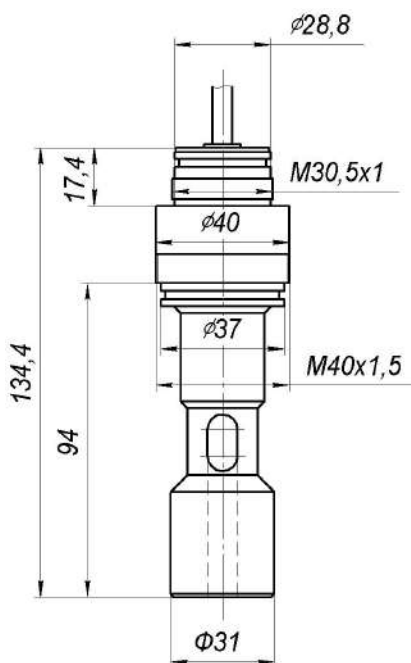


Рисунок А.6 - Крепление измерительного прибора настенного исполнения при помощи монтажных петель.

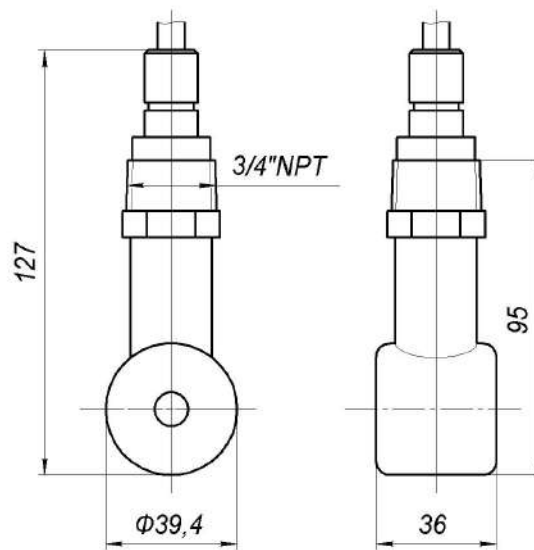
Лист	АВДП.414311.022.05 РЭ				
26		Изм	Лист	№ докум.	Подпись

Приложение В

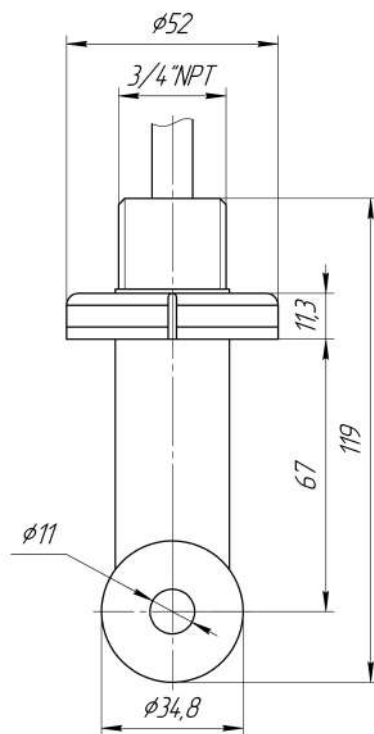
Габаритные и монтажные размеры датчиков



SI 315



ES-1-A



TCS3020

Рисунок В.1 - Габаритные и монтажные размеры датчиков

Изм	Лист	№ доквм.	Подпись	Дата

АВДП.414311.022.05 РЭ

Лист

27

Окончание приложения В

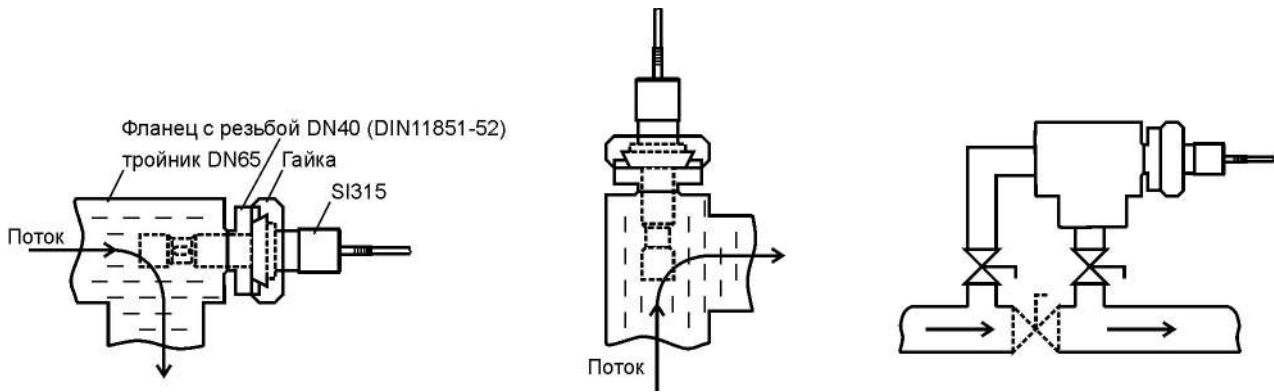


Рисунок В.2 - Примеры монтажа датчиков

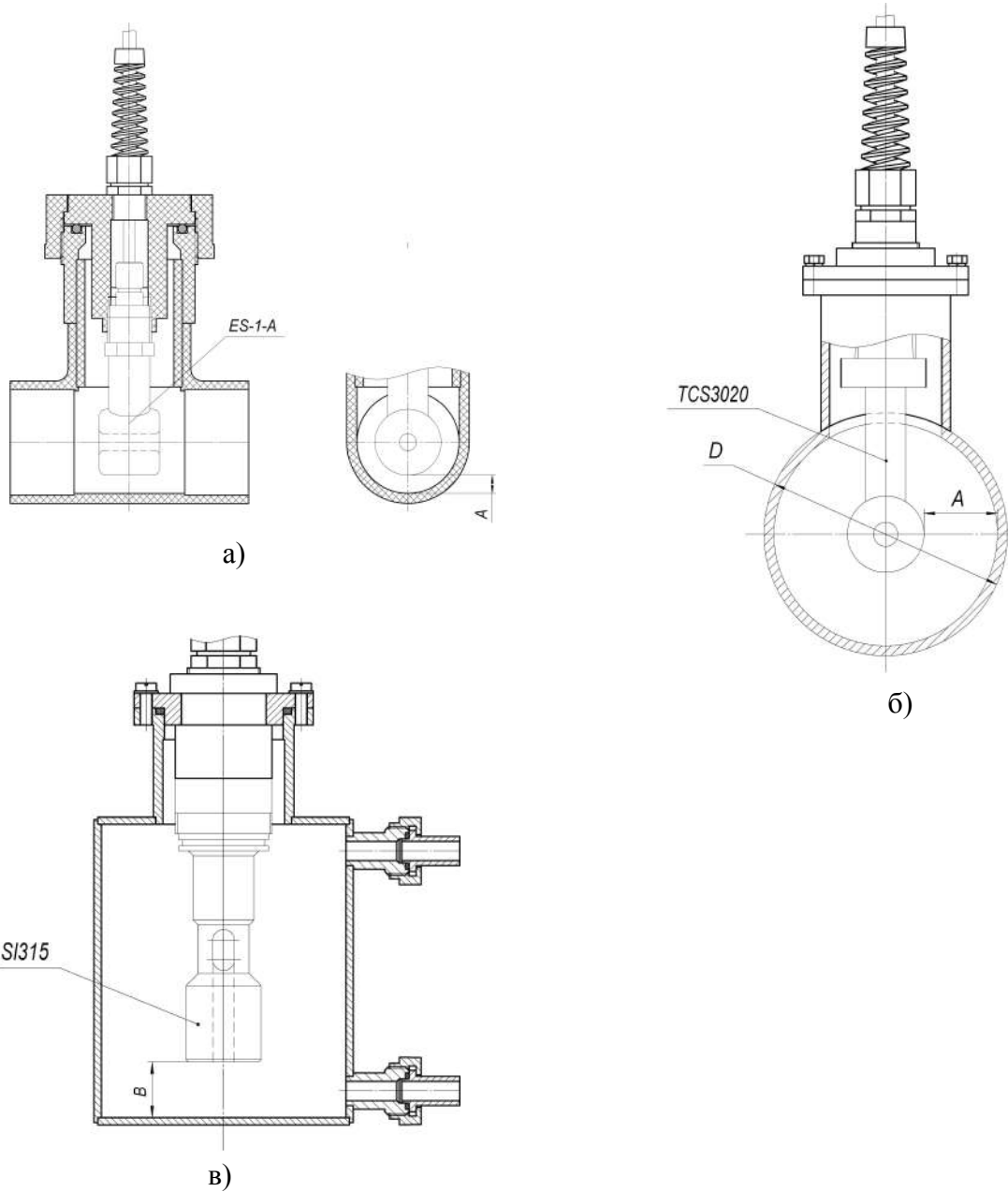


Рисунок В.3 - Монтаж датчиков: а) ES-1-A в пластиковую трубу ($A > 15$ мм); б) TCS3020 в металлическую трубу ($A > 15$ мм); в) SI315 - в проточную металлическую ячейку ($B > 15$ мм).

Приложение С

Вид со стороны передней и задней панели

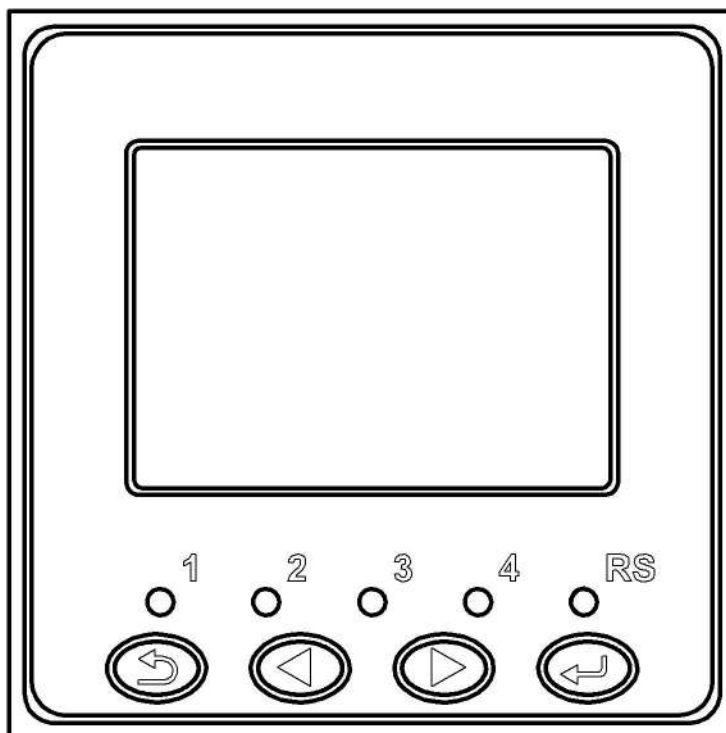


Рисунок С.1 - Вид со стороны передней панели измерительного прибора щитового монтажа.

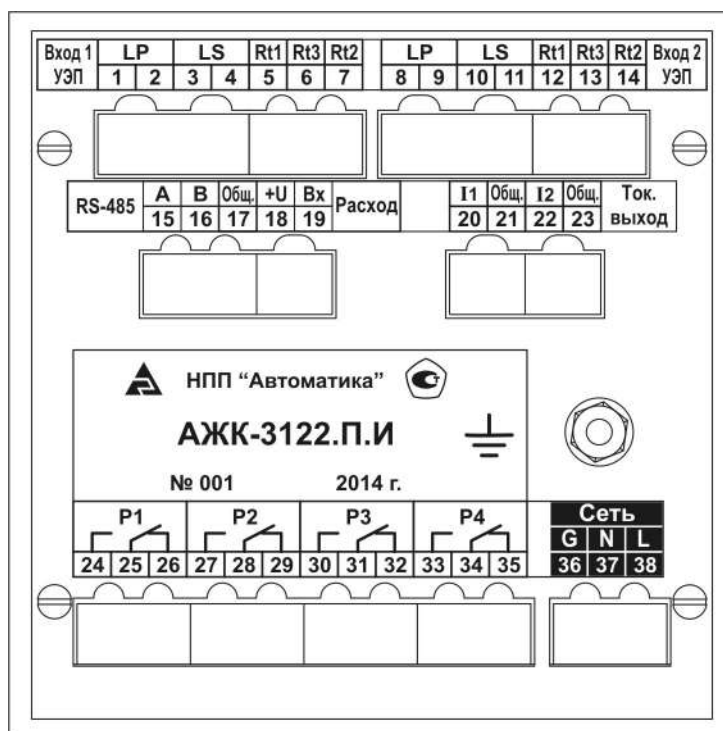


Рисунок С.2 - Вид со стороны задней панели измерительного прибора щитового монтажа.

Изм	Лист	№ докум.	Подпись	Дата

АВДП.414311.022.05 РЭ

Лист

29

Окончание приложения С

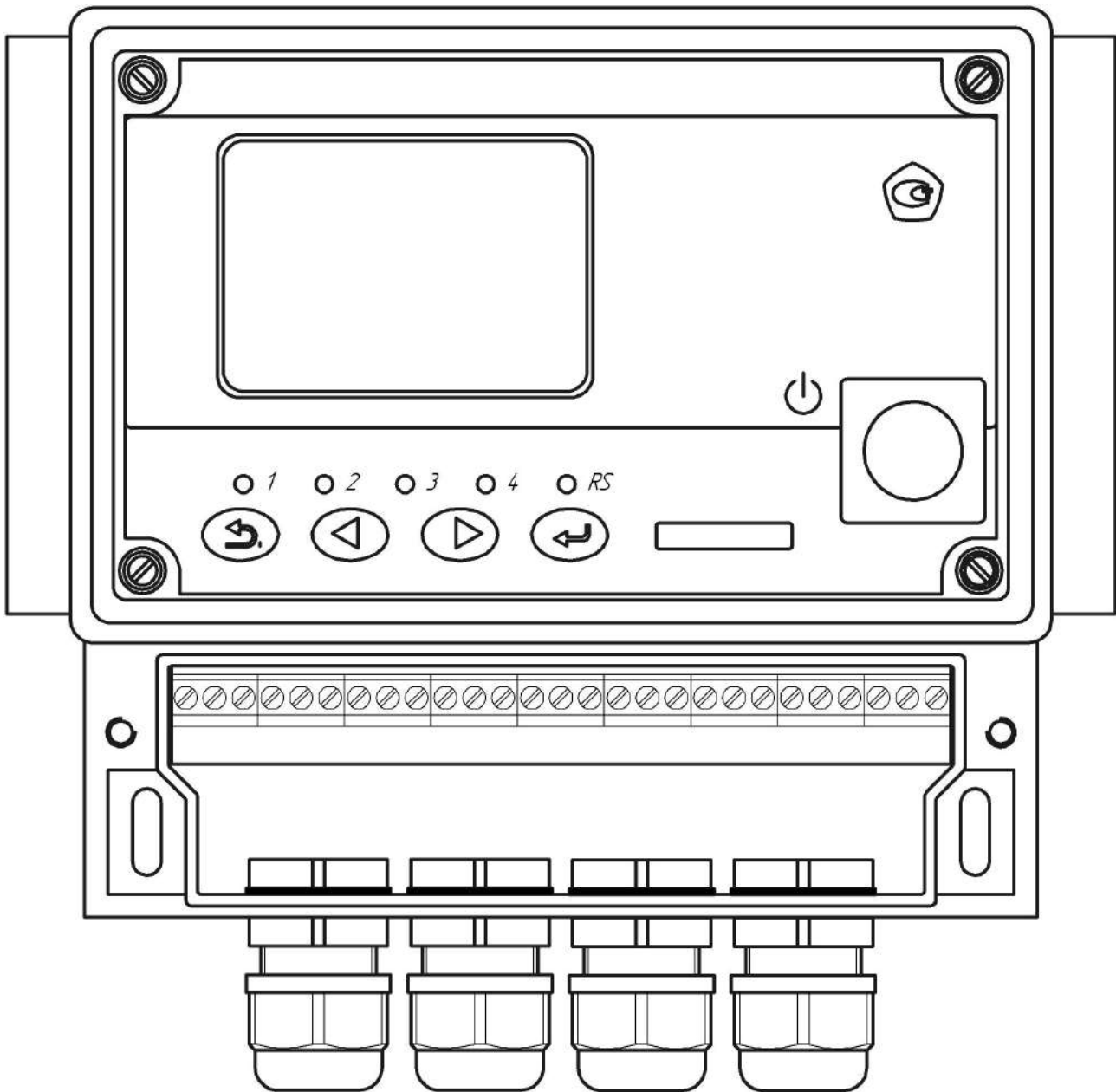
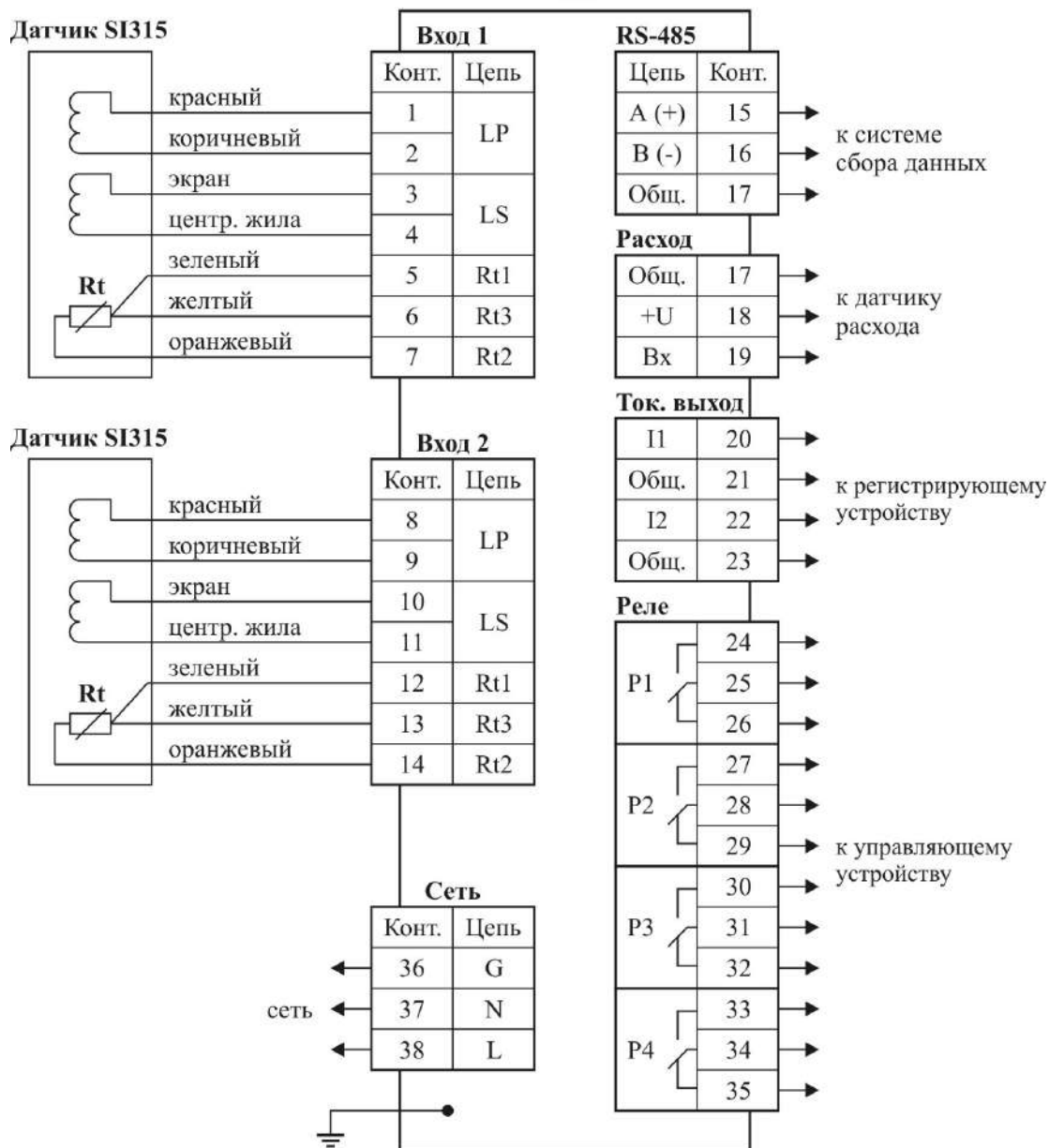


Рисунок С.3 - Вид со стороны передней панели измерительного прибора настенного исполнения.

Приложение D Схема внешних соединений

ИП



ИП - измерительный прибор

Рисунок D.1 - Схема внешних соединений анализатора в корпусе щитового исполнения

Датчик	Провод						
	1/8(LP)	2/9(LP)	3/10(LS)	4/11(LS)	5/12(Rt1)	6/13(Rt3)	7/14(Rt2)
SI315	Красный	Коричневый	Экран	Центр.Жила	Зелёный	Жёлтый	Оранжевый
ES-1A	Зелёный	Жёлтый	Белый + Экран	Синий	Перемычка- Чёрный	Чёрный	Красный
TCS302 0	Красный	Чёрный	Чёрный + Экран	Белый	Перемычка- Чёрный	Чёрный	Зелёный

Изм	Лист	№ докum.	Подпись	Дата
-----	------	----------	---------	------

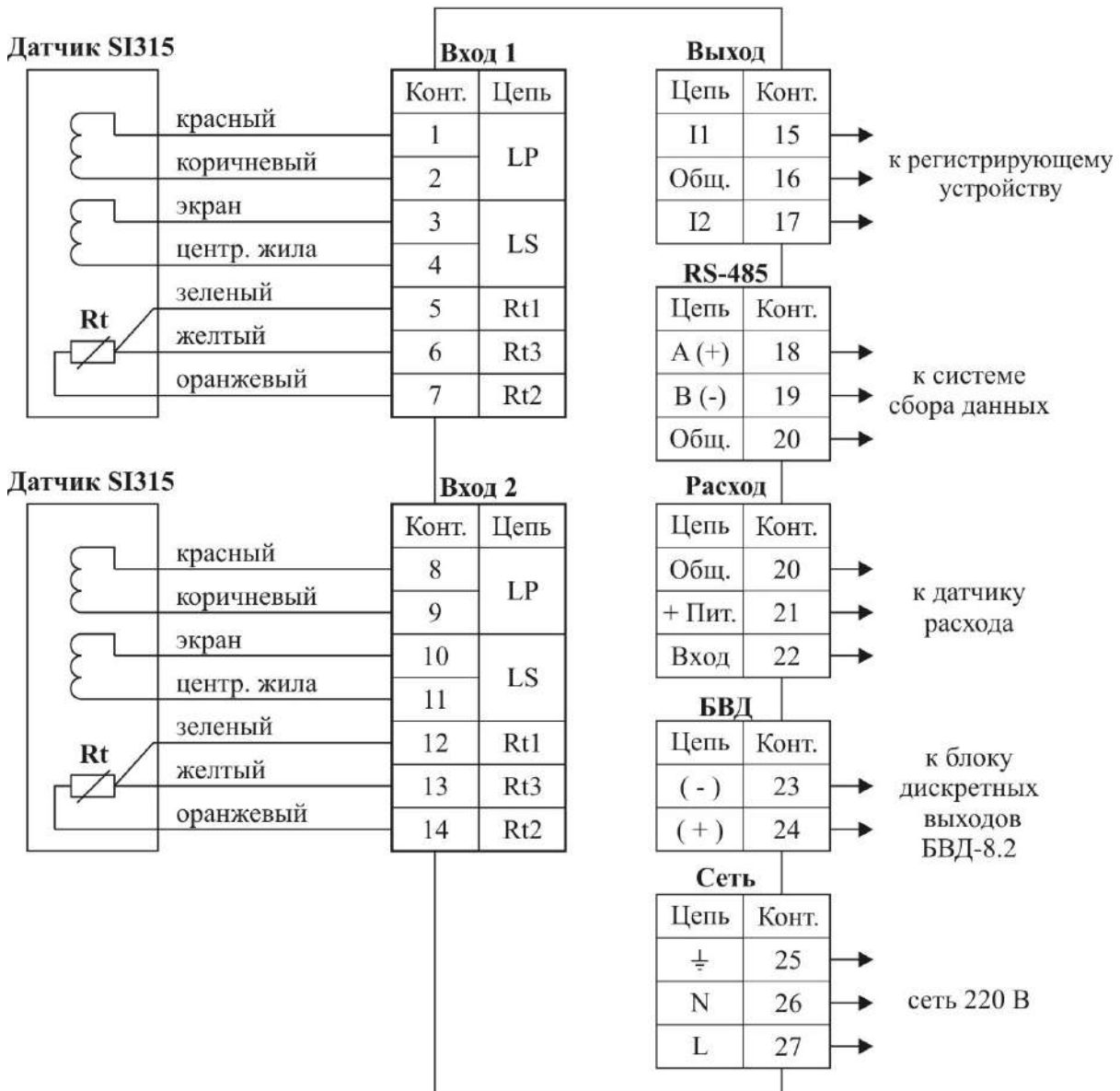
АВДП.414311.022.05 РЭ

Лист

31

Продолжение приложения D

ИП



ИП - измерительный прибор

Рисунок D.2 - Схема внешних соединений анализатора в корпусе настенного исполнения

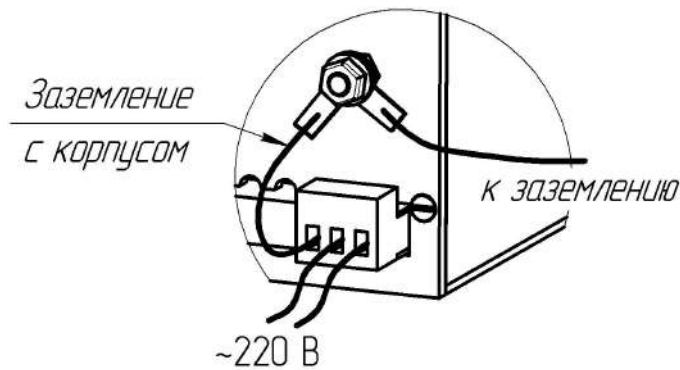


Рисунок D.3 - Заземление корпуса анализатора щитового исполнения для улучшения ЭМС

Окончание приложения D

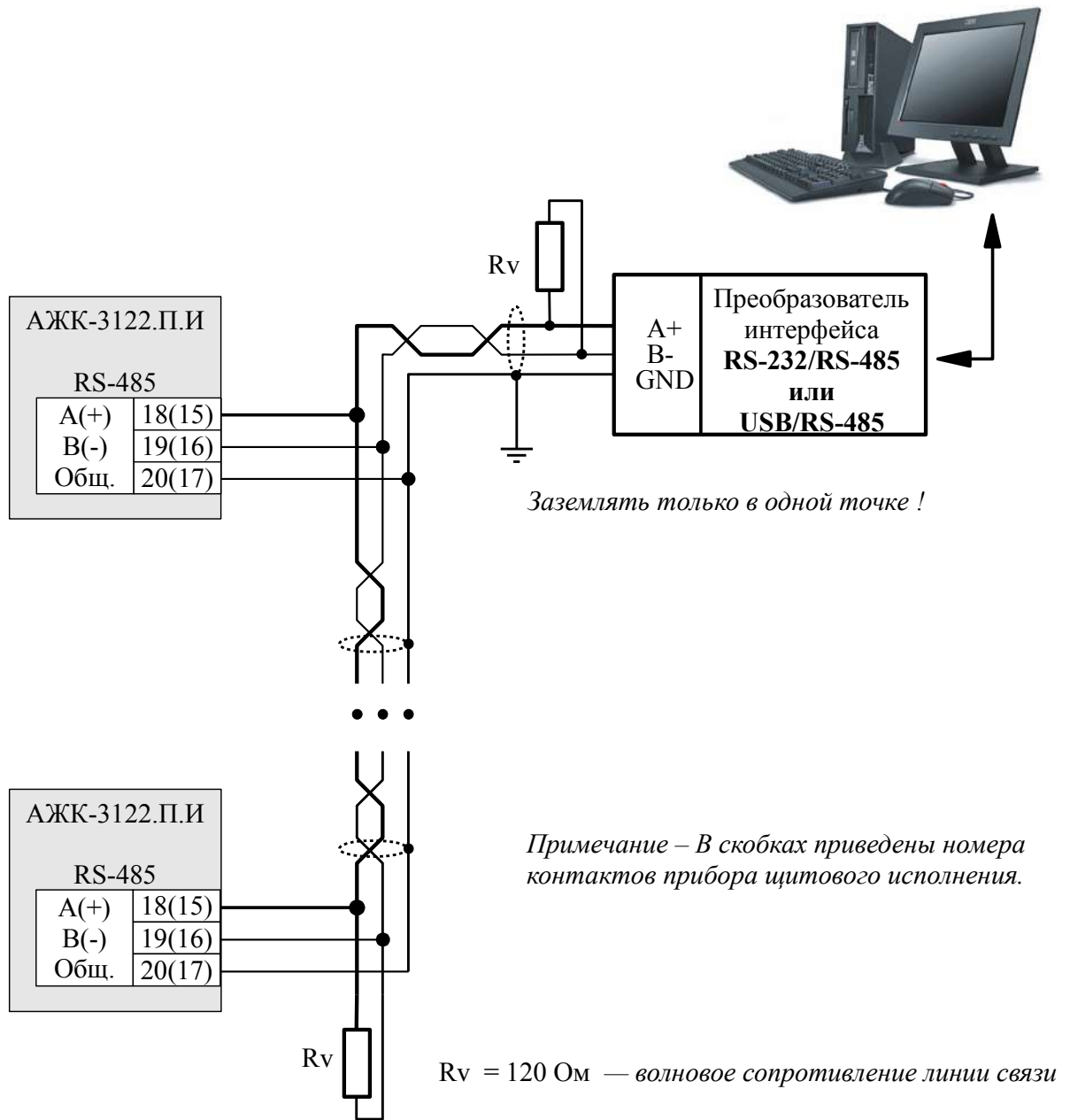


Рисунок D.4 - Включение приборов с интерфейсом RS-485 в локальную сеть

ЗАКАЗАТЬ

Изм	Лист	№ доквм.	Подпись	Дата

АВДП.414311.022.05 РЭ

Лист

33